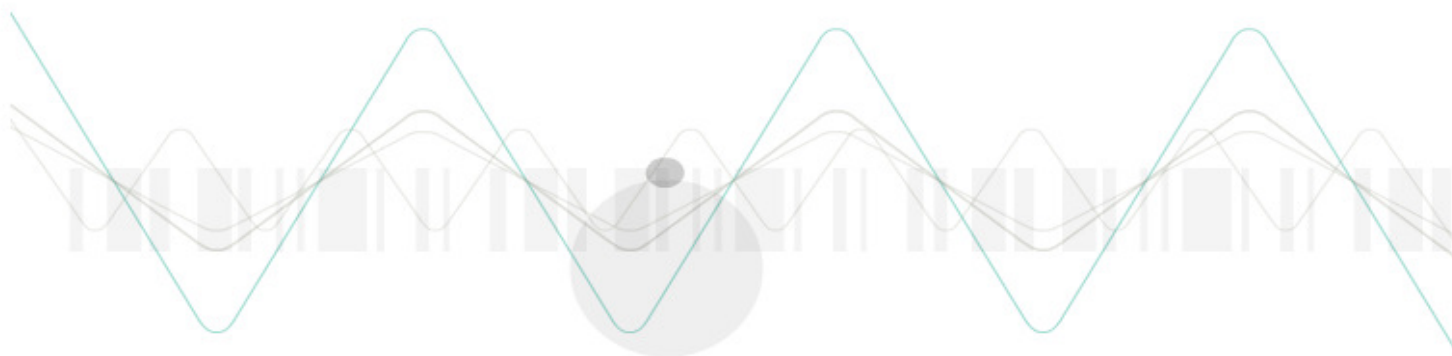
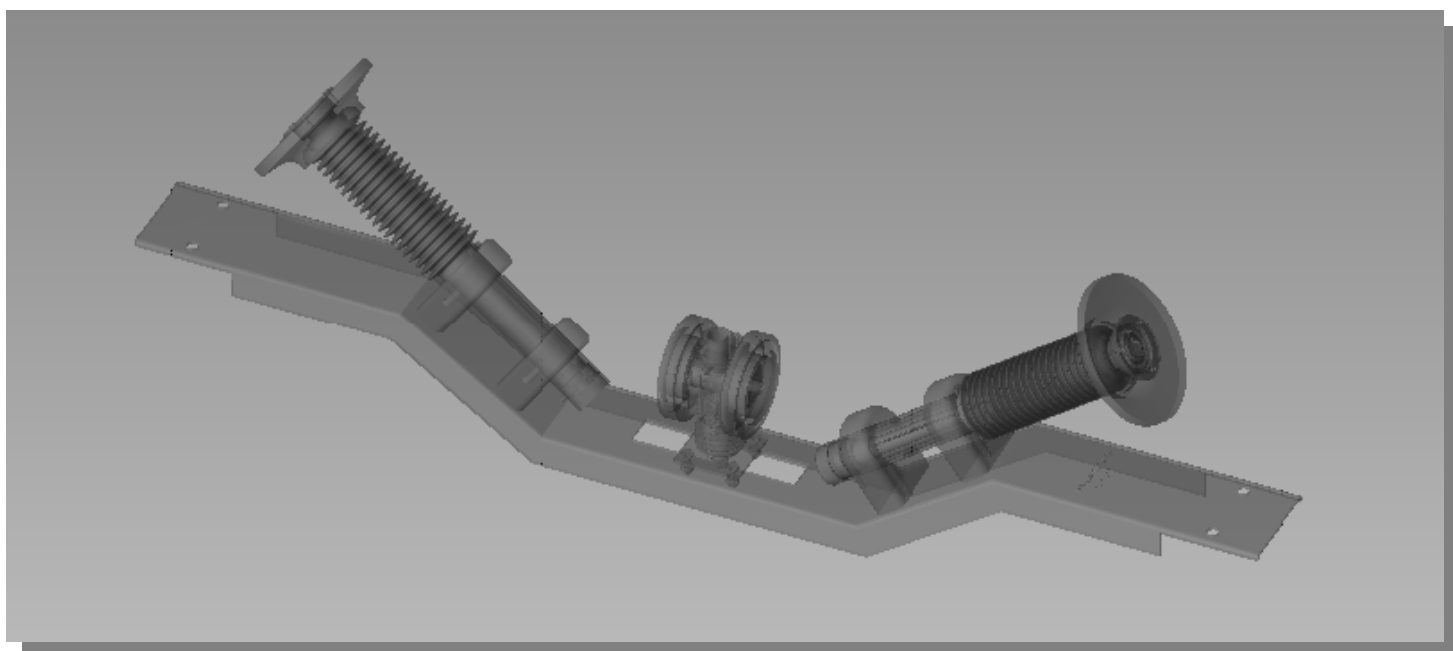


Устройство контроля продольных разрывов ленты:



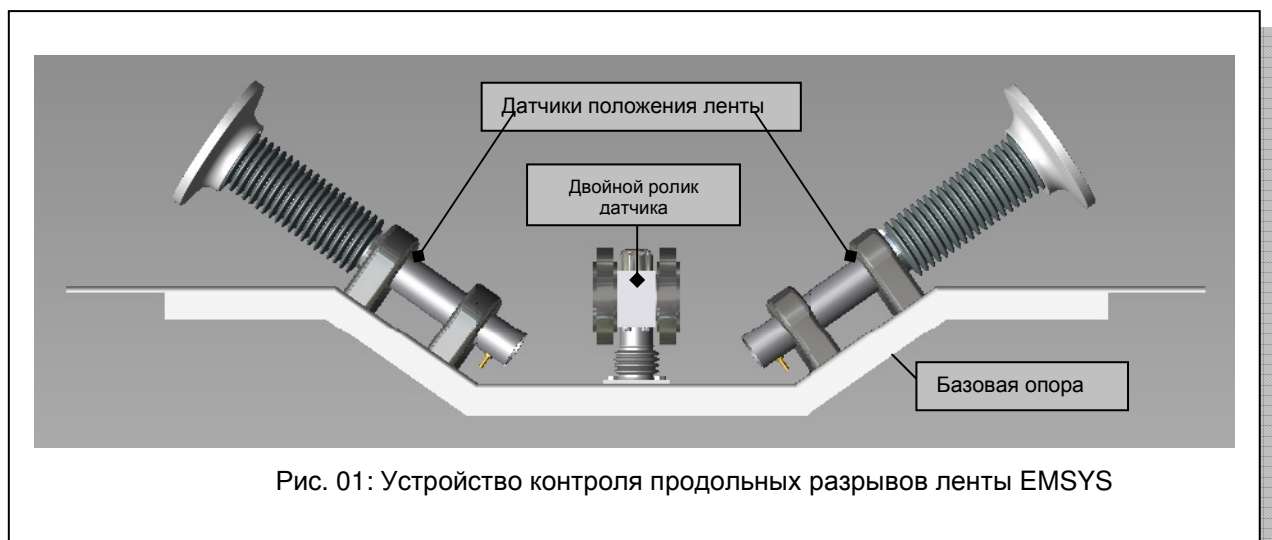
Описание системы:

Устройство контроля продольных разрывов ленты EMSYS представляет собой компактный и надежный блок контроля для ленточных конвейеров, разработанный в соответствии с требованиями эксплуатации в подземных горных выработках.

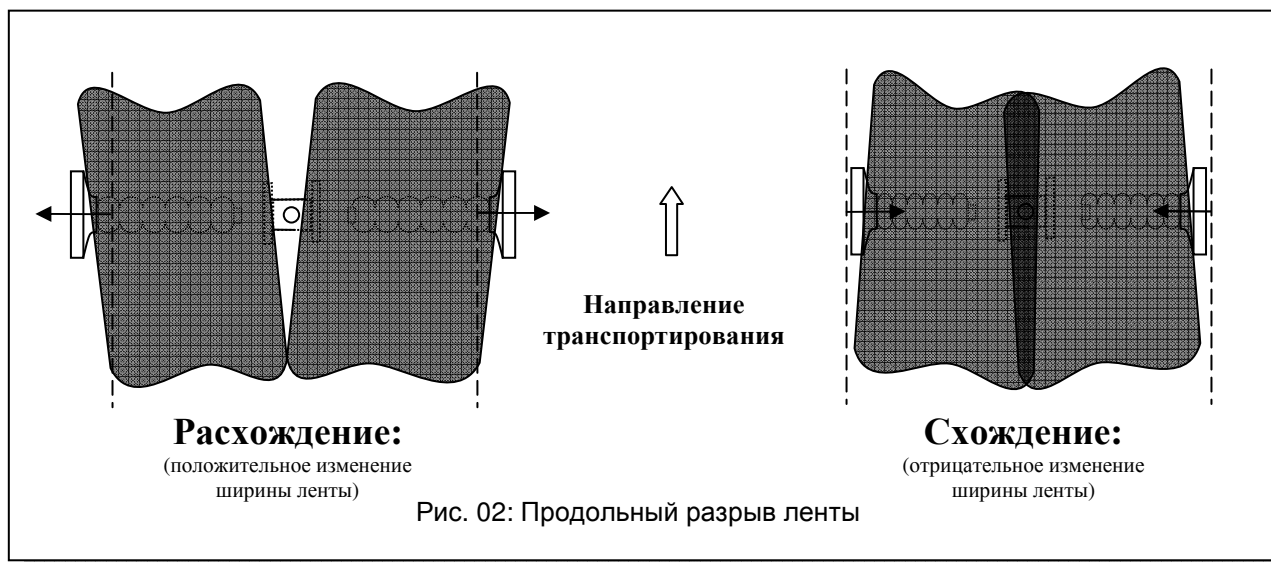
Устройство контроля продольных разрывов ленты EMSYS состоит из:

- станции определения положения ленты с
 - двумя датчиками положения ленты,
 - одним двойным роликом датчика,
 - базовой опорой,
- аппарата управления StG- 300- 02/..

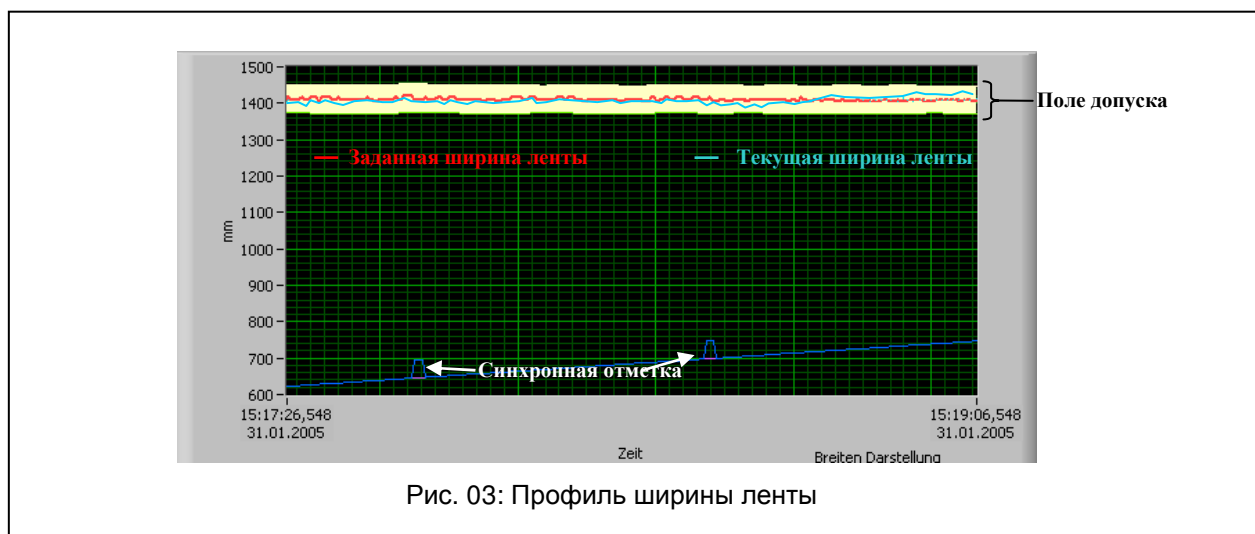
Устройство контроля продольных разрывов ленты устанавливается непосредственно вблизи уже имеющейся роликоопоры в желобчатом ленточном конвейере.



Недопустимое (положительное или отрицательное) изменение ширины ленты аппарат управления интерпретирует как продольный разрыв ленты.



Кроме того, ширина и положение ленты конвейера непрерывно регистрируются по осевому отклонению датчиков положения ленты и сравниваются с заложенным в аппарат управления профилем ширины ленты.



Профиль ленты сохраняется в аппарате управления во время цикла обучения. Цикл обучения автоматически заканчивается, если

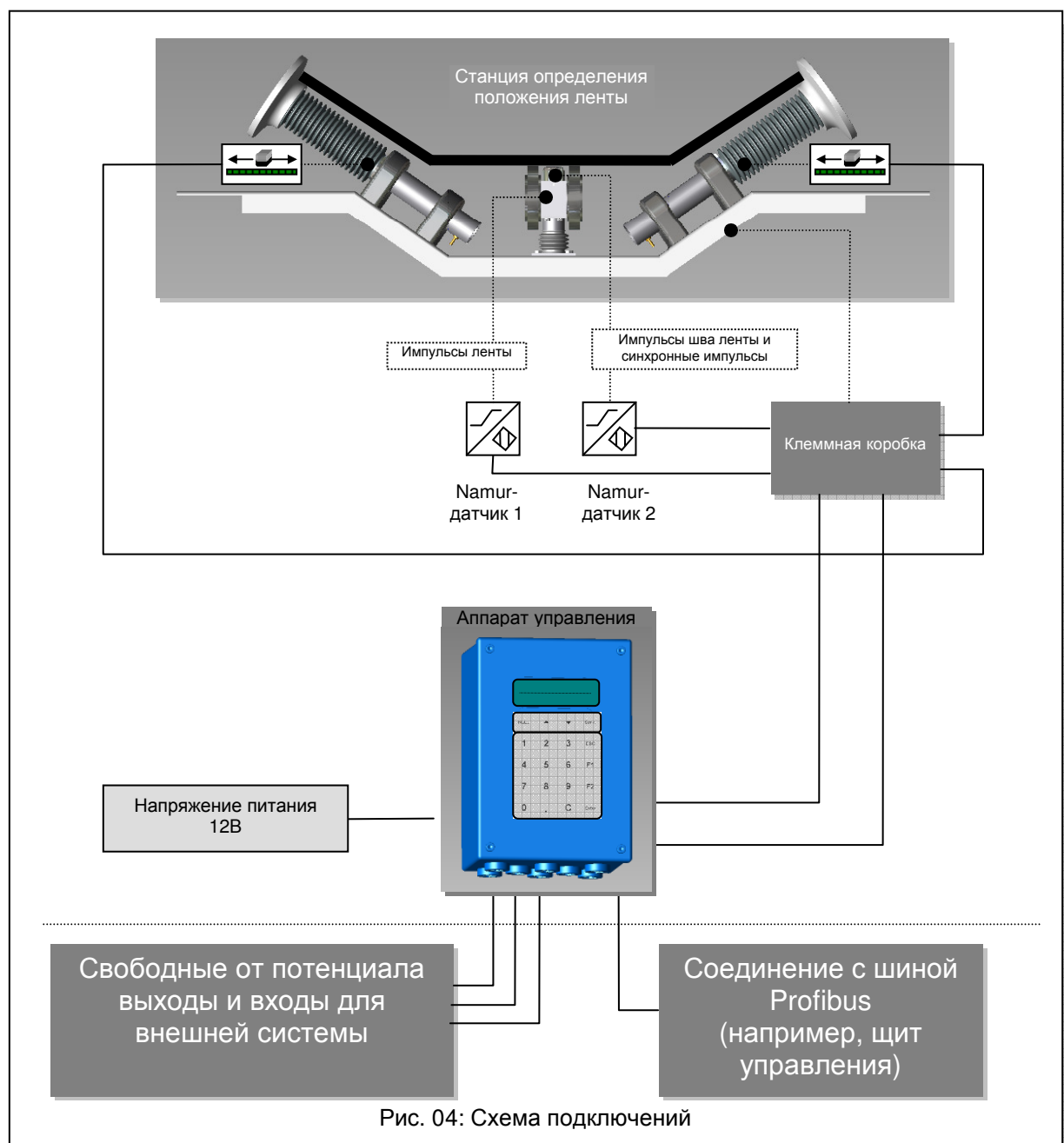
- завулканизированная в конвейерную ленту синхронная отметка (2 металлических полоски) детектируется двойным роликом датчика, или
- методом взаимных корреляций однозначно распознается примечательное место профиля ленты.

Указание:

Для того чтобы однозначно определить начальный и конечный пункты профиля ленты, рекомендуется завулканизировать в ленту синхронную отметку!

Для определения положения ленты в режиме движения аппарат управления регистрирует и обрабатывает импульсы ленты и швов ленты двойного ролика датчика.

Передача обработанных данных измерения, а так же уставки и опрос параметров аппарата возможны наряду с локальной обработкой также и при помощи шины Profibus (FDL или DP).



Технические характеристики:

Датчик положения ленты:

- Конструкция
 - Температура
 - Питание
 - Выход
- Электроника на базе датчиков Холла
 $-20 \leq T_A \leq +40 \text{ }^\circ\text{C}$
 $10 \text{ В} \leq U_V \leq 13,5 \text{ В}$
5 – 15 Гц \equiv 0 до 40 см
(оптрон отдельно от контроля проводов)

Ширина ленты

- Стандартная: от 1000 мм до 2500 мм
- Прочие: по запросу

Скорость ленты

- до 5 м/с

Профиль роlikоопор

- от 0° до 45°

Расстояние между роlikоопорами

- от 0,5 м до 6 м

Маркировка взрывозащиты

- Ex I M2 EEx ib I

Масса, включая аппарат управления

- ок. 70 кг

Подключение (к аппарату управления)

- Контакт для сигнализации о разрыве ленты
 - Контакт для сигнализации о сходе ленты
 - Оптронный выход для положения ленты
- 5 ... 15 Гц

Подключение (на аппарате управления)

- Оптронный вход:
 - Оптронный вход:
 - Profibus
- Блокировка параметров
Квитирование схода ленты
DP или FDL

Допуск

- CE
- ATEX

