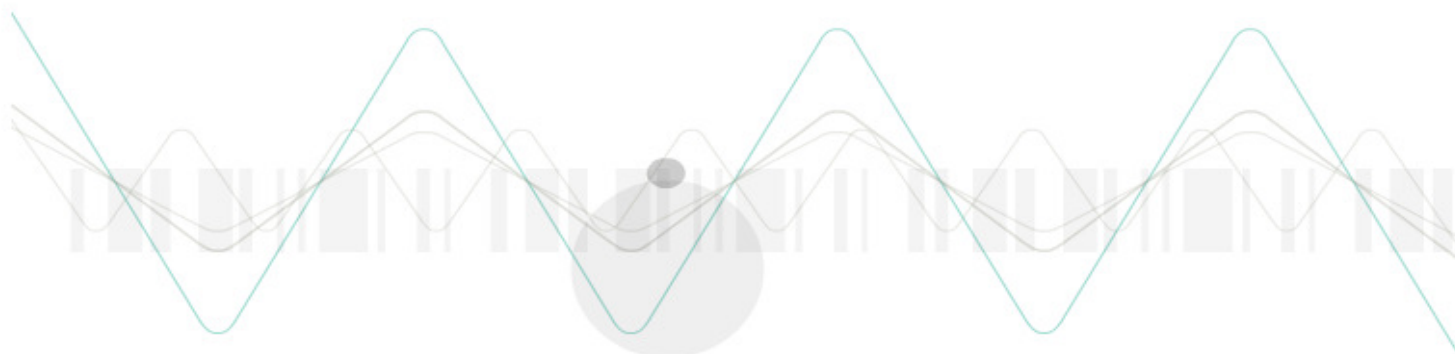
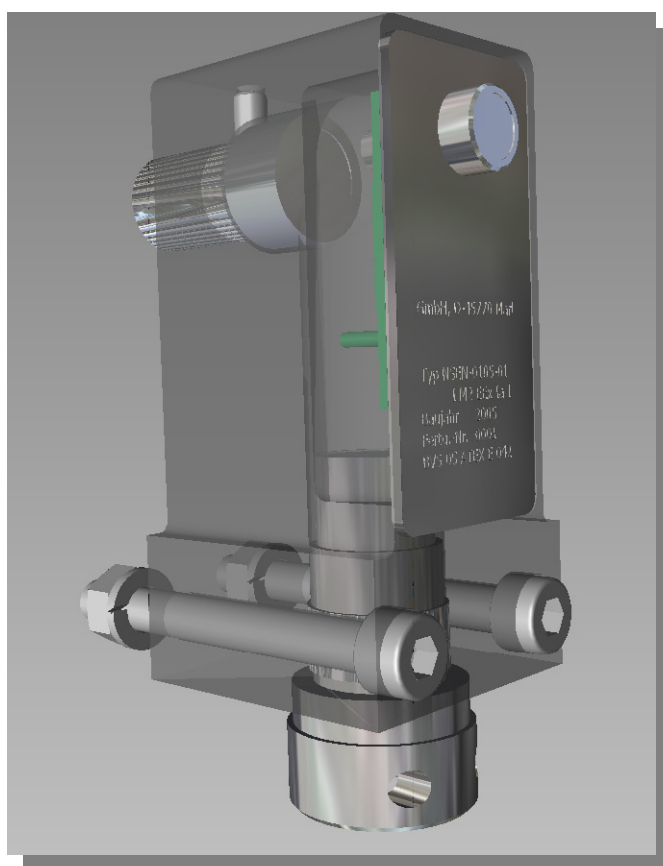


Датчик частоты вращения:



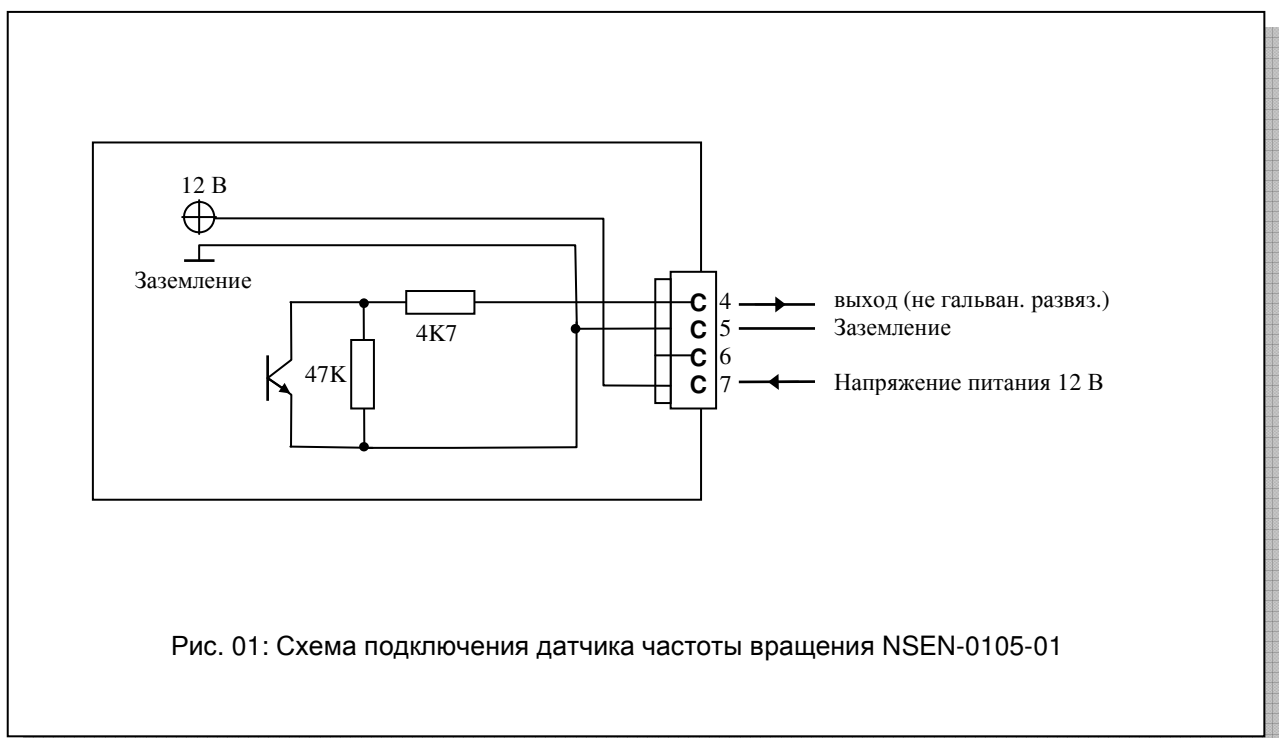
Описание системы:

Система определения частоты вращения EMSYS представляет собой компактную и надежную систему измерения для регистрации частоты вращения боковых роликов в ленточных конвейерных установках; она разработана в соответствии с требованиями эксплуатации в подземных горных выработках.

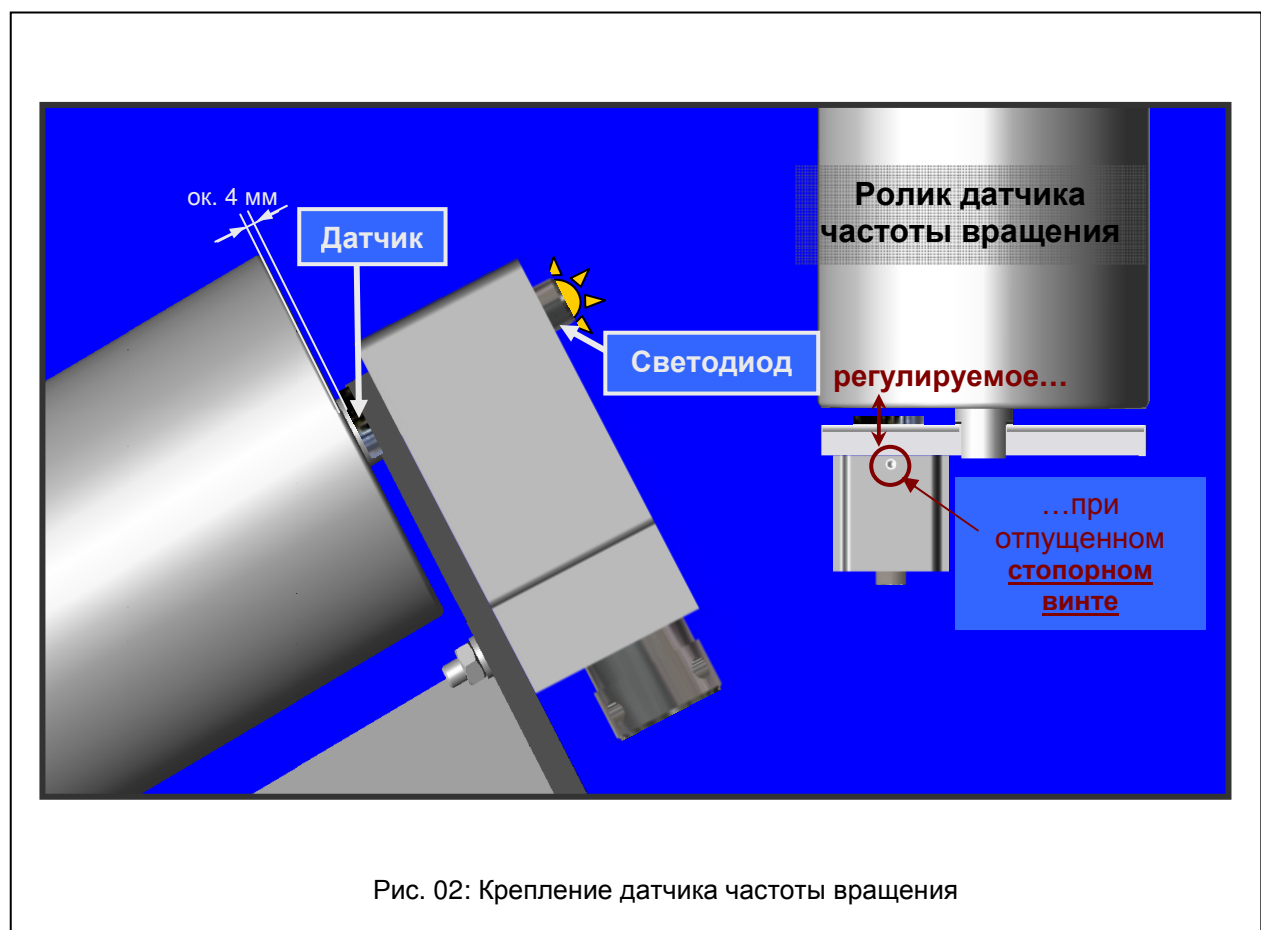
К системе определения частоты вращения относятся

- Датчик частоты вращения NSEN-0105-01;
- и ролик датчика частоты вращения

Система определения частоты вращения может применяться для детектирования проскальзывания конвейерной ленты, возникающего, например, при ее разрыве. Для распознавания проскальзывания сигнал измерения (импульс частоты вращения) обрабатывается в системе управления конвейером более высокого уровня. В импульсном выходе датчика частоты вращения дополнительно содержатся данные контроля проводов. На рис. 01 показана схема подключения датчика частоты вращения.



Система определения частоты вращения просто встроена в имеющуюся желобчатую роlikоопору. Имеющийся боковой ролик заменяется роликом датчика частоты вращения, и датчик частоты вращения крепится на желобчатой роlikоопоре. Поверхность датчика должна устанавливаться на расстоянии ок. 4 мм от поверхности ролика датчика частоты вращения. Расстояние от датчика до ролика может быть зафиксировано стопорным винтом, как это показано на рис. 02.



Светодиод, встроенный в датчик частоты вращения NSEN-0105-01, служит для контроля функционирования. Таким образом, можно на месте проверить наличие напряжения питания, а так же правильность регистрации частоты вращения.



Технические характеристики:

Корпус

- Конструкция из нержавеющей стали
- Размеры 50x100x50 мм

Общая масса

- ок. 1,2 кг

Питание

- Потребление тока < 30 мА
- Напряжение питания $10\text{ В} \leq U_V \leq 13,5\text{ В}$

Выход

- С открытым коллектором, последовательное сопротивление 4,7 кОм, параллельное – 50 кОм.

Подключение

- четырехполюсное гнездо BN-4160 или стандартное штекерное соединение EMSYS


Диапазон температур

- $-20 \leq T_a \leq +40\text{ °C}$

Вид защиты

- IP 54

Маркировка взрывозащиты

-  I M2 EEx ia I

Допуск

- CE
 - ATEX
- BVS 05 ATEX E 042
BVS 05 ATEX H/B 041
-