



Совместим с AEG-датчиком «NSR»

- До 2х50 метров аварийных тросов
- До 4 микропереключателей
- Серебряные или позолоченные контакты
- Мгновенное переключение с принудительным размыканием
- Прочный корпус из полиэстера или чугуна
- 2 кабельных ввода
- IP 67
- Ex по выбору заказчика (Отдельный каталог)

Опции:

- взрывозащита
- с клеммной колодкой
- с шинной системой
- с сигнальной лампой
- шахтное исполнение

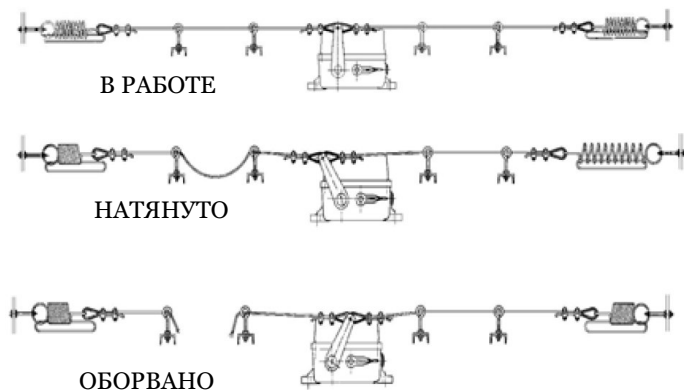
Концепция и дизайн этого выключателя предусматривают особые условия применения. Износостойкость при всех условиях эксплуатации является значимой характеристикой данного выключателя. Стойкий ударопрочный корпус из толстостенного, кислотостойкого и, кроме того, еще и огнестойкого полиэстера или, как альтернатива, из чугуна являются лучшими гарантом качества. Обе модификации корпуса имеют класс защиты IP 67.

Аварийный тросовый выключатель этого типа предназначен для двустороннего монтажа аварийного троса. Даже при медленном и осторожном срабатывании контакты сразу размыкаются благодаря встроенному механизму мгновенного переключения с последующей функцией принудительного размыкания. Одновременно с переключением выполняется автоматическое фиксирование. Рычаг управления после фиксирования находится в отклоненном положении. Каждый аварийный тросовый выключатель может иметь до 4 микропереключателей.

Каждый микропереключатель имеет 1 (NC) размыкающий + 1 (NO) замыкающий контакт или 2 (NC) размыкающих контакта или 1 (WE) переключающий контакт. Все встроенные микропереключатели срабатывают независимо от направления, из которого приводится в действие тросовый выключатель. Все контакты выполнены из массивного серебра или позолоченные. Все поверхности контактов являются самоочищающимися: их специальная конструкция заставляет поверхности тереться друг о друга при каждом приведении в действие, при этом возможные имеющиеся слои изоляции убираются в сторону. Каждый отдельный микровыключатель сертифицирован по VDE по CCC и имеет маркировку: DVE и CCC.

Сложная конструкция данного аварийного тросового выключателя делает возможным исключительно долгое срабатывание (длина хода на аварийном тросе). Это долгое срабатывание в сочетании с большим необходимым приводным усилием предотвращает дефектные отключения из-за попадающего на аварийный трос транспортируемого груза или из-за вибрации.

Гарантами долговечной работы и надежности являются важные детали, такие как радиальное уплотнение с двумя рабочими кромками для уплотнения отходящих от датчика валов, очень прочные, широкие уплотнители крышки, валы из нержавеющей стали, нетеряемые винты крышки. Комплектация двумя натяжными пружинами типа SPF-W отвечает требованиям DIN EN 418 Разд. 4.5.2 (автоматическая аварийная операция при обрыве троса).



www.meskotex.com

## Примеры подбора типа:

Тип	Контакты	
	NC	NO
<b>Материал корпуса полиэстер</b>		
SZN-PEW-NOX-S1100-Bo8-NNN	1	1
SZN-PEW-NOX-S2000-Bo8-NNN	2	
SZN-PEW-NOX-S2200-Bo8-NNN	2	2
SZN-PEW-NOX-S3100-Bo8-NNN	3	1
SZN-PEW-NOX-S4000-Bo8-NNN	4	
SZN-PNW-NOX-S3300-Bo8-NNN	3	3
SZN-PNW-NOX-S4400-Bo8-NNN	4	4

## Общие технические параметры

Соответствуют стандартам:

Контакты:

$I_{th}$  (Терм. ток длительной нагрузки):

Разрывная мощность:

Минимальный ток:

Категория применения:

$U_i$  Изм.напряжение уровня изоляции:

$U_{imp}$  Изм. импульсное напряжение:

Допуск микропереключателей:

Электрическое подключение:

Класс защиты:

Кабельный ввод:

Материал корпуса:

Цвет корпуса:

Вес /масса:

Крепление:

Температура эксплуатации:

EN 60947 / UVV-VBG10/DIN EN 418 при оснащении двумя пружинами SPF-W

До 4 микропереключателей (4NC+4NO, 8NC, 4WE), самоочищающиеся поверхности

10A

Серебр.: 400VAC 6A/ 230VAC 8A/ 24VDC 10A / 80VDC 3 A

Позолоч.: 1 mA при 6VDC

Серебр.: AC-15 230V 1 A DC-13 110V 0,5A

Позол.:AC-12 230V 250mA DC-12 110V 250mA

400V

4kV

DVE Per.№:6671, 6827,40026213 CCC

Винтовые зажимы, на каждый зажим до 2 кабелей макс.2,5 мм<sup>2</sup> каждый

IP67 согласно EN 60529

2xM25, закрыт заглушкой IP67 на заводе-производителе

Полиэстер (-P..)или чугун (-M..)

желтый RAL 1003 или красный RAL 3000

прибл.2,2 кг (-P), 5,9 кг (-M..)

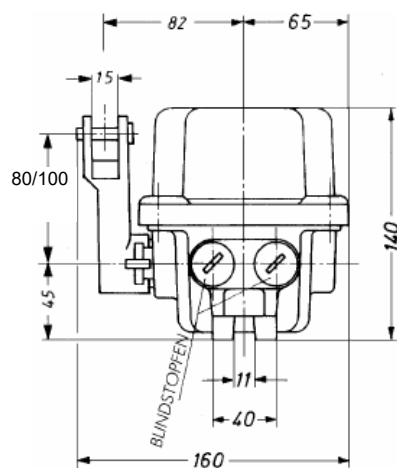
2 продольных отверстия для M10-винтов

-40°C до+85°C

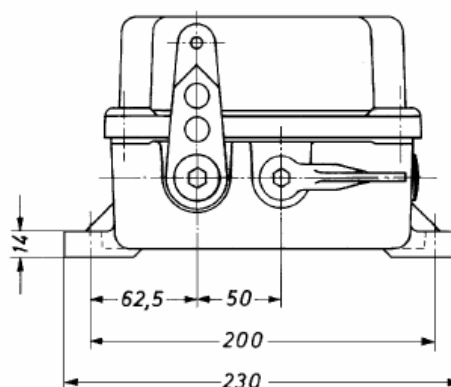
## Данные для расчета SIL или PL в соответствии с EN13849, а также IEC 61508:

Срок службы В10: 80000 циклов переключения

Доля опасных отключений: 0,2



www.meskotex



## Механизм переключения:

E -простой

N-нормальный

R- модифицированный

## Угол срабатывания

около 15° (срабатывание и фиксация)

около 25° (срабатывание и фиксация)

около 15° фиксация – срабатывание при 8°

www.meskotex.com

www.meskotex.com

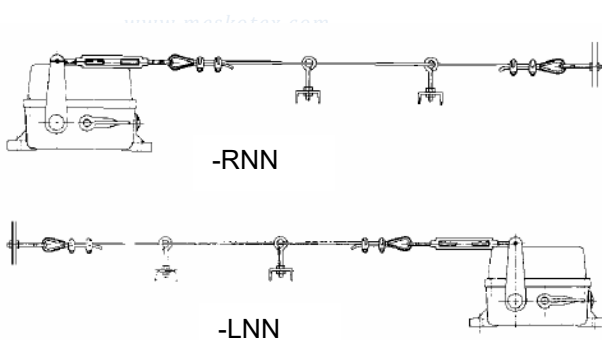
**Кодировка типа:**

Тип:	SZN	-	P	E	W	-	NOX	-	S	1	1	1	1	-	Bo8	-	N	N	N
<b>Материал корпуса:</b>																			
полиэстер-	<b>P</b>		┘																
чугун-	<b>M</b>		┘																
<b>Механизм переключения:</b>																			
простой-	<b>E</b>		-	┘															
нормальный-	<b>N</b>		-	┘															
модифицированный-	<b>R</b>		-	┘															
Свободно устанавливаемые точки сраб.-	<b>F</b>		-	┘															
<b>фиксатор:</b>																			
да-	<b>W</b>		-	-	┘														
нет-	<b>N</b>		-	-	┘														
<b>взрывозащита:</b>																			
не Ex-	<b>NOX</b>		-	-	-	-	┘												
EX-зона 21 -	<b>EX1</b>		-	-	-	-	┘												
EX- зона 2 и 22-	<b>EX2</b>		-	-	-	-	┘												
EX- зона 1 и 21-	<b>EX3</b>		-	-	-	-	┘												
I M2 Ex db eb I Mb-	<b>EXM</b>		-	-	-	-	┘												
<b>контакты:</b>																			
серебро-	<b>S</b>		-	-	-	-	-	-	┘										
позолоченные-	<b>G</b>		-	-	-	-	-	-	┘										
<b>Количество основных контактов:</b>																			
NC (1,2,3,4), WE(W)	<b>1</b>		-	-	-	-	-	-	-	┘									
NO (0,1,2,3,4), WE(1,2,3,4)	<b>1</b>		-	-	-	-	-	-	-	-	┘								
<b>Количество предварительных контактов:</b>																			
NC (0,1,2,3), WE(W)	<b>1</b>		-	-	-	-	-	-	-	-	-	┘							
NO (0,1,2,3), WE(1,2,3)	<b>1</b>		-	-	-	-	-	-	-	-	-	-	┘						
<b>Тип рычага:</b>																			
	<b>Bo8</b>		-	-	-	-	-	-	-	-	-	-	-	-	┘				
<b>Направление срабатывания:</b>																			
двухстороннее	<b>N</b>		-	-	-	-	-	-	-	-	-	-	-	-	-	-	┘		
левое	<b>L</b>		-	-	-	-	-	-	-	-	-	-	-	-	-	-	┘		
правое	<b>R</b>		-	-	-	-	-	-	-	-	-	-	-	-	-	-	┘		
Раздельное включение по направлениям	<b>G</b>		-	-	-	-	-	-	-	-	-	-	-	-	-	-	┘		
<b>Контрольная лампа:</b>																			
нет-	<b>N</b>		-	-	-	-	-	-	-	-	-	-	-	-	-	-	-	┘	
да-	<b>K</b>		-	-	-	-	-	-	-	-	-	-	-	-	-	-	-	┘	
<b>Специальное исполнение:</b>																			
нет-	<b>N</b>		-	-	-	-	-	-	-	-	-	-	-	-	-	-	-	-	┘
да-	<b>S</b>		-	-	-	-	-	-	-	-	-	-	-	-	-	-	-	-	┘
-55...+80°C	<b>T</b>		-	-	-	-	-	-	-	-	-	-	-	-	-	-	-	-	┘

## Односторонний аварийный тросовый выключатель SZN....



- Простейший монтаж
- Высокая эксплуатационная надежность
- Управление выключателем из одного направления
- До 40 метров аварийного троса
- Мгновенное переключение
- Прочный корпус из стеклопластика или чугуна
- IP 66
- Ex -исполнение



Аварийные выключатели ряда SZN-PEW-NOX-S1100-Bo8-LNN(RNN) предусмотрены для одностороннего монтажа аварийного троса. Контакты выключаются при ручном ходе на аварийном тросе мгновенным переключением, с последующей функцией принудительного размыкания. Одновременно с переключением выполняется автоматическое фиксирование.

Рычаг выключателя возвращается в свое конечное положение посредством внутреннего пружинного механизма. На этом рычаге натягивается аварийный трос, в противовес силе пружины. На этом рычаге различают три различных коммутационных положения: в нейтральном положении и при правильной длине троса рычаг находится в вертикальном положении, а установка - в эксплуатации. При этом аварийный трос удерживается на ходу посредством внутреннего пружинного механизма.

Если аварийный трос натянут, рычаг из нейтрального положения переходит в свое положение срабатывания. При этом происходит переключение контактов при одновременной автоматической фиксации. Ослабление фиксации можно выполнить вручную непосредственно на выключателе. Если все же в нейтральном положении выключателя трос должен быть ослаблен или оборван, рычаг поворачивают в конечное положение посредством силы внутренней пружины. При этом выполняется переключение контактов, в соответствии с EN 60947 (автоматическая аварийная операция при обрыве троса).

Данные аварийные тросовые выключатели оснащены 1 или 2 контактами NC + 1 или 2 NO. Все контакты выключаются одновременно. Они имеют мгновенное переключение, переключаются ступенчато даже несмотря на медленное управление тросом. Для надежного замыкания поверхности контактов самоочищаемы. Для низкого напряжения и тока по выбору заказчика возможны контакты с позолоченным покрытием.

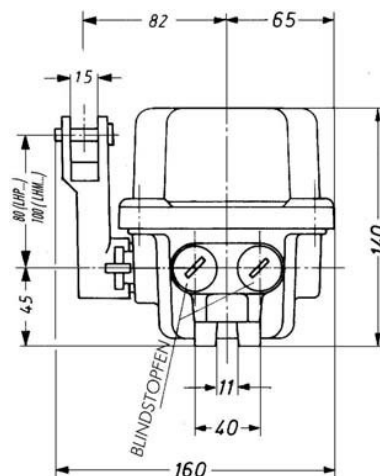
Однократное долгое срабатывание одностороннего аварийного тросового выключателя защищает нормальный режим работы установки от произвольных отключений, вызванных термическими продольными изменениями аварийного троса или вследствие попавшего на трос транспортируемого груза.

## Односторонний аварийный тросовый выключатель SZN

Прочные корпуса выключателя выполнены из прокрашенного, стекловолоконного, толстостенного полиэстера (SZN-P...) или по выбору заказчика из серого чугуна (SZN-M...). Термическая стабильность корпуса из полиэстера сравнима с термической стабильностью корпусов из серого чугуна. Полиэстер все же является не таким хрупким, и вместе с тем стойким к ударам. Оба исполнения корпуса имеют класс защиты IP66. В результате наличия двух различных модификаций облегчается установка:

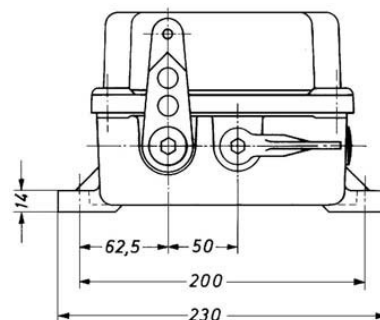
Если смотреть на аварийный трос вертикально, выключатель SZN-PEW-NOX-S1100-Bo8-LNN перед установкой натягивает аварийный трос вправо, аварийный трос, таким образом, должен быть смонтирован слева от выключателя. В модификации SZN-PEW-NOX-S1100-Bo8-RNN аварийный трос монтируется справа от выключателя.

Такие невидимые детали, как радиальное уплотнение, которое уплотняет все выходящие из корпуса валы, валы из нержавеющей стали, винты из нержавеющей стали, нетеряемые винты крышки корпуса гарантируют продолжительный срок службы, надежность и возможность многократного использования.



### Технические параметры

Соответствует стандартам:	EN 60 947 / EN 60 529 / EN 60204 / UVV-VBG10
акс.аварийный трос:	40 метров
Ход контактов:	34 мм
Сила натяжение троса:	> 40 N
Кабельный ввод	2 x M 25 Резьбовое отверстие
Класс защиты:	IP66
Нагрузочная способность контактов:	Серебряные контакты: 400 VAC 6 A / 230 VAC 8A / 24 VDC 10 A / 80 VDC 3 A
Минимальный ток:	Позолоченные контакты: 1 mA при 6 VDC
Категория применения:	Серебряные контакты AC-15 230V 1 A, DC-13 110V, 0,5A Серебряные контакты AC-12 230V 250mA, DC-12 110V 250mA
Материал корпуса:	Толстостенный стеклопластик (SZN-PEW-10/x-BS) или серый чугун (SZN-MEW-10/x-BS)
Цвет корпуса:	желтый RAL 1003 или красный RAL 3000
Вес/масса:	2,0 кг (SZN-P...), 5,6 кг (SZN-M...)
Фиксация:	2 удлиненных отверстия для M10-винтов
Температура эксплуатации:	-40°C до +85°C



### Основные типы

Маркировка Корпус из полиэстера, серебряные контакты	Контакты		Маркировка Корпус из чугуна, серебряные контакты	Контакты	
	NO	NC		NO	NC
SZN-PEW-NOX-S1100-Bo8-LNN	1	1	SZN-MEW-NOX-S1100-Bo8-LNN	1	1
SZN-PEW-NOX-S1100-Bo8-RNN	1	1	SZN-MEW-NOX-S1100-Bo8-RNN	1	1
SZN-PEW-NOX-S2200-Bo8-LNN	2	2	SZN-MEW-NOX-S2200-Bo8-LNN	2	2
SZN-PEW-NOX-S2200-Bo8-RNN	2	2	SZN-MEW-NOX-S2200-Bo8-RNN	2	2

## Аварийный тросовый выключатель SZN-SNS 2

Для одностороннего монтажа аварийного троса



www.meskotex.com

- Односторонний аварийный трос до 25 м
- Долгое срабатывание относительно нежелательных отключений
- Принудительное размыкание
- Автоматическая фиксация
- Металлический корпус
- IP 67

Аварийные тросовые выключатели применяются для защиты ленточных конвейеров или других удлиненных машин или установок для того, чтобы иметь возможность сразу их отключить в любом месте.

Ручной ход на подвешенном в выключателе аварийном тросе приводит в действие операцию аварийного отключения.

Аварийные выключатели типа SNS2 предусмотрены для одностороннего монтажа аварийного троса. Длина аварийного троса, в зависимости от условий монтажа, может составлять до 25 м. Контакты переключаются в соответствии с EN 60947 и EN 418 как при натянутом тросе, так и при оборванном или ослабленном аварийном тросе. Ручной ход на аварийном тросе активирует переключение контактов и одновременно автоматическую фиксацию механизма переключения. Она может быть отменена при помощи нажатия на голубую кнопку троса управления.

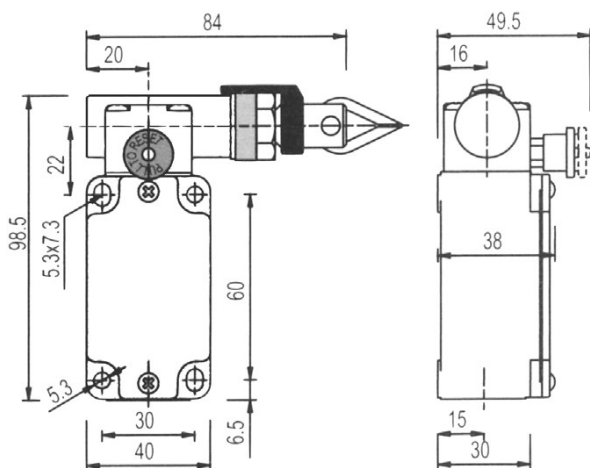
Очень просто регулируется и контролируется необходимая длина аварийного троса: черный указатель перед зеленым фоном показывает соответствующее натяжение.

Сбои в работе и активация в результате этого самопроизвольных команд останова, вызванных вибрацией или упавшим на аварийный трос транспортируемым грузом, являются, благодаря высокому натяжению троса и исключительно долгому срабатыванию, маловероятными для данного класса.

Корпус состоит полностью из металла. Он имеет высокий класс защиты IP67.

Два различных исполнения дают возможность индивидуальной настройки в соответствии с требованиями имеющейся установки: Тип выключателя SZN-SNS21 оснащен 1 контактом NC (размыкающим) и 1 контактом NO (замыкающим), тип SZN-SNS22 — 2 контактами NC (2 размыкающих).

www.meskotex.com



www.meskotex.com

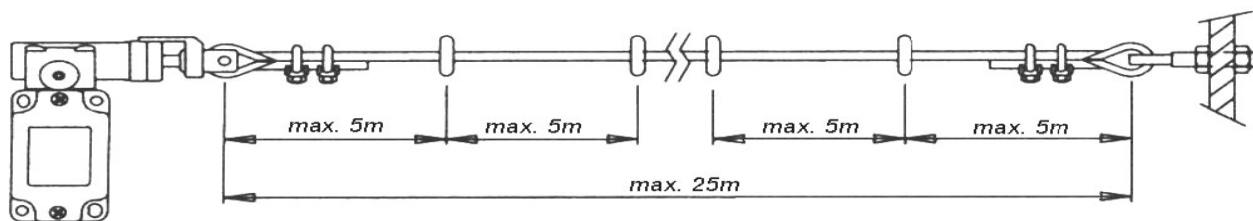
www.meskotex.com

**Аварийный тросовый выключатель SZN-SNS 2**

**Технические параметры**

Соответствует нормам:	EN 60 947 / EN 292 / UVV-VBG10/ DIN EN 418
Регистрационные номера:	IMQ: EG605 UL: E131787
Контакты:	1 NC с принудительным размыканием и 1 NO (SNS21) 2 NC с принудительным размыканием (SNS22) все с серебряным покрытием
lth	10A
Категория применения:	AC15: 230V 6A, 400V 4A DC13: 24V 6A, 120V 1A, 250V 0,4A
Сечение соединительного провода:	макс. 2,5 мм <sup>2</sup>
Срабатывание в длину:	прибл. 4 мм
Длина аварийного троса	до 25 м
Кабельный ввод:	1x M20
Класс защиты:	IP67
Корпус:	металл, с порошковым покрытием
Вес:	0,4 кг
Крепление:	4 отверстия для M5 винтов, любое монтажное положение
Температура эксплуатации:	-25 °C до +80 °C
Мех. срок службы	1 000 000 переключений

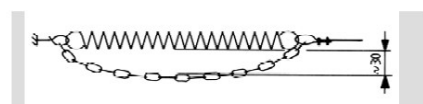
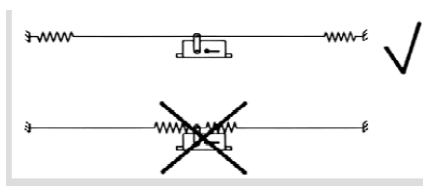
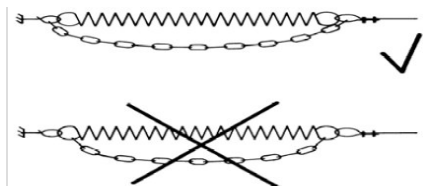
Таблица выбора		
Контакты	NC	NO
SZN-SNS21	1	1
SZN-SNS22	2	0



## Натяжная пружина для аварийных тросовых выключателей SPF-W



- Самостоятельная аварийная операция при разрыве троса (EN 60946 и 0418)
- Малые габариты
- Защита от растяжения
- Ограничение срабатывания на аварийном тросе
- Нержавеющая VA-сталь



Натяжные пружины располагают попарно, слева и справа от аварийного тросового выключателя, внутри аварийного троса и предварительно натягивают, чтобы при возможном обрыве троса на одной стороне привести в действие выключатель с предварительным натяжением на другой стороне.

Раньше с обычными пружинами приходилось долго манипулировать, чтобы подобрать правильное соотношение напряжений.

Эта дополнительная работа не выполняется с пружинами SPF-W. Они состоят из собственных пружин растяжения и из одной цепи.

Ушко пружины и конец цепи навешиваются вместе на наружную конечную точку (рым-болт или т.п.). На другом конце пружина и цепь соединены с аварийным тросом.

Свободный конец аварийного троса соединяется с рычагом выключателя.

Аварийный трос другой стороны монтируется таким же образом.

После срабатывания и фиксации выключателя в одном направлении, уже теперь легко натянутый аварийный трос укорачивают, пока между цепью и пружиной не образуется зазор 30 мм. Другая сторона регулируется аналогично.

- При помощи точно установленной длины, цепь с ограничением хода вместе с пружиной, оказывает достаточно большую силу на выключатель, чтобы привести в действие аварийный тросовый выключатель типа LHPw-xx/x-B в случае обрыва аварийного троса.

- Натяжная пружина состоит из крепкой проволоки (2 мм) из нержавеющей VA-стали.

- Учтите, что цепь может свободно провисать и не должна наматываться на головку пружины.

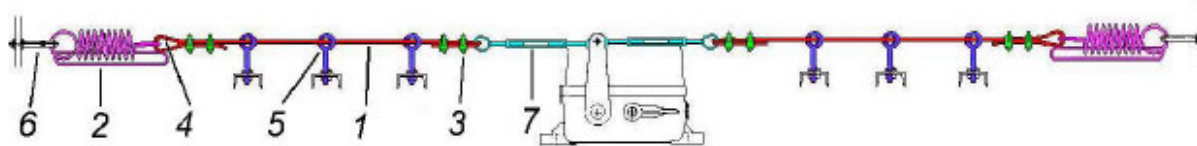
- Конечные звенья цепи могут быть навешаны на люлочные крючки диаметром до 8 мм.



www.meskotex.com

## Монтаж аварийных тросовых выключателей

Потребность на 1 выключатель (рекомендовано):



1. Трос (макс. 2х50м)

RL5-  $\varnothing 5$  мм, оцинкованная сталь с красной ПВХ-обшивкой  
 RL3-  $\varnothing 3$  мм, оцинкованная сталь с красной ПВХ-обшивкой

2. Натяжная пружина SPF-W-2 шт

3. Хомут троса -4или 8 шт

SKL5-троса RL5

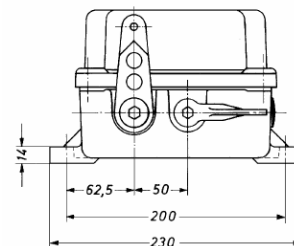
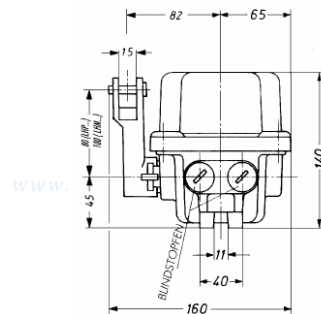
SKL3- троса RL3

4. Коуш троса -4 шт

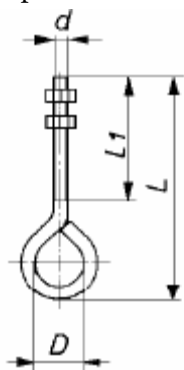
SKA5 - троса RL5

SKA3- троса RL3

5. рым-болт SH... (расстояние не более 4 м)

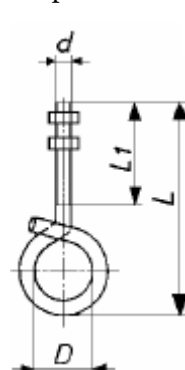


закрытый



Typ	d	L	L1	D(mm)
<b>SH0</b>	M6	80	55	10
<b>SH2</b>	M10	130	85	14
<b>SH4</b>	M8	90	55	23
<b>SH5</b>	M12	100	55	17

открытый



Typ	d	L	L1	D(mm)
<b>SH1</b>	M8	70	25	20
<b>SH3</b>	M10	120	55	25
<b>SH6</b>	M12	180	60	25

6. крепление троса-2 шт

www.meskotex.com

7. замок-стяжка SPS6- 2 шт

www.meskotex.com