

# Förderbandschieflaufschalter mit -geschützten Kontakten

## MESKOTEX KG

### FSL-LHP-EX..-L50



Schieflaufschalter werden paarweise, links und rechts des Fördergurtes, angeordnet. Im Falle einer Spurabweichung des Gurtes von der vorgesehenen Bahn wird ein Walzenhebel dieser Schalter von der Flanke des Gurtes berührt und gegen die Kraft einer internen Feder verdrängt.

Der Einsatz von Förderbandschaltern berücksichtigt extreme Einsatzbedingungen. Die langlebige Konstruktion in Verbindung mit stabilsten Gehäusen widersteht stärksten Beanspruchungen. Industriemäßige Simmeringe und eine extra harte, dicke Deckeldichtung aus Hartgummi sorgen für die zuverlässige Abdichtung von mindestens IP67.

Ausgestattet sind diese Schalter mit Ex-geschützten Schaltelementen, gekennzeichnet EEx d II C T6, nach ATEX geprüft und zugelassen für Anwendungen in Zone 21 und 1 (sowie 22 und 2).

Wenn ein Rollenhebel vom schief laufenden Fördergurt berührt und etwa 4,5cm verdrängt wird, schalten die Kontakte gleichzeitig um. Die mechanisch größtmögliche Auslenkung beträgt 75°. Für ein Vorwarnsignal können diese Schalter mit Vorkontakten ausgestattet werden, die bereits bei etwa 2 cm Auslenkung umschalten. Wenn der Schiefelauf reduziert ist, erfolgt automatisch die Rückschaltung der Schaltkontakte. Optional besteht die Möglichkeit der Verrastung bei Betätigung.

Die Stellung des komplett rostfreien Walzenhebels ist stufenlos auf der Welle des Schalters justierbar. Hiermit kann der Abstand zum Gurt und damit der tolerierbare Schiefelauf beliebig eingestellt werden. Die leichtgängige, speziell abgedichtete Walze ist für ein langes Leben 2-fach rostfrei kugellagert. Der große Walzerndurchmesser von 50mm ermöglicht den Einsatz auch an schnellaufenden Bändern.

Die Schalter werden individuell mit maximal 4 Kontakten ausgestattet. Die Kontakte bestehen aus Silber und können für kleinste Ströme und Spannungen optional mit Gold beschichtet werden. Angeschlossen werden die Schalter über 1 oder 2 fest mit den Kontakten vergossene, 5 Meter lange Kabel entweder in Zonen, wo keine Ex-Gefahr besteht, oder in bauseitigen, ATEX-zugelassenen Anschlusskästen.

Weitere Auswahlmöglichkeiten bestehen bei den Materialien der in den Dimensionen identischen Gehäuse: Einerseits aus Grauguss: Stabil, befriedigend korrosionsbeständig (besser als Aluminium), aufwändig in der Herstellung, zweischichtig mit 2-Komponentenlack geschützt. Andererseits das kostengünstige Gehäuse aus dickwandigem, gepreßtem, speziell für den Einsatz in EX-Bereichen zulässigem Polyester mit reduziertem Oberflächenwiderstand: Genauso stabil wie Gußeisen (um Größenordnungen stabiler als die fertigungsbedingt dünnwandigen Polyamidgehäuse aus dem Niedrigpreissegment anderer Hersteller), diskussionslos korrosionsbeständig und zudem auch noch flammfest.

- Bis zu 4 Kontakte mit Zulassung nach ATEX
- EEx d II C T6
- Silber- oder Goldkontakte
- IP 67
- Stufenlos einstellbarer Abstand zwischen Rolle und Gurt
- Edelstahllaufrolle mit 2 Edelstahlkugellagern
- Unverwüstliches GFK-Gehäuse oder Graugussgehäuse

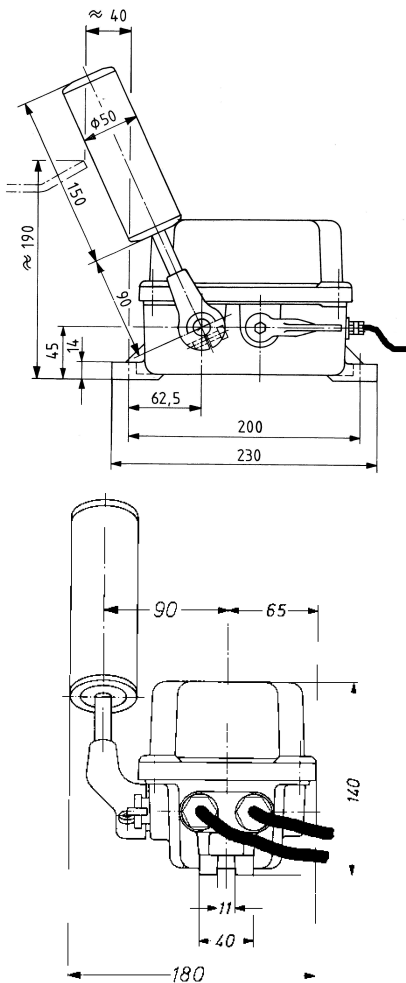


Der Abstand von Rolle zum Gurt ist einstellbar

# MESKOTEX KG

Förderbandschieflaufschalter mit  $\text{Ex}$ -geschützten Kontakten

## FSL-LHP-EX..-L50



### Technische Daten:

<b>Entspricht den Standards</b>	ATEX / EN 60 947 / VDE 0168 / EN 60204
<b>Kennzeichnung d. Kontakte</b>	EEx d II C T6, $\text{Ex}$ II 2 G, $\text{Ex}$ II 2 D T80°C
<b>Zulässig für Zone</b>	21 und 1 (beinhaltet auch die Zonen 22 und 2)
<b>Schaltweg:</b>	
<b>für Hauptkontakt</b>	ca. 4,5cm
<b>Für Vorkontakt</b>	ca. 2cm
<b>Maximale Auslenkung</b>	75°
<b>Walzenhebel</b>	Hebelstellung stufenlos einstellbar, doppelt kugelgelagert, besonders leicht anlaufend. Rolle, Achse und Lager aus rostfreiem Stahl
<b>Kontakte</b>	maximal 4 Öffner oder Schließer
<b>Schaltleistung</b>	Silberkontakte: ohmisch 230 VAC 5 A 30 VAC 7 A 400 VAC 3 A cos phi 0,6 250 VAC 3 A 30 VAC 5 A 400 VAC 2 A
<b>Gebrauchskategorie</b>	AC-15 2A 400V, DC-13 0,15A 250V
<b>Vergoldete Kontakte</b>	min 5V / max 30V min 4mA / max 400mA , max 0,12 VA
<b>Anschluss</b>	1 oder 2 Kabel, fest angeschweißt, 5 Meter lang 6,4mm Ø oder 7,4mm Ø
<b>Schutzart</b>	IP 67
<b>Gehäusematerial</b>	Grauguss oder dickwandiges Polyester
<b>Gehäusefarben</b>	Grauguss: gelb RAL 1003 oder rot RAL 3000 Polyester: schwarz
<b>Gewicht / Masse</b>	2,9 kg (LHP...), 6,5 kg (LHM...)
<b>Befestigung</b>	2 Langlöcher für M10-Schrauben
<b>Umgebungstemperatur</b>	Zone 1: -20°C bis +40°C (Gas) Zone 21: -20°C +75°C (Staub) unter -20°C Auf Anfrage (minimum -40°)

### Auswahltable

Schaltertyp	Hauptkontakte		Vorkontakte		Verrastung	Kontakte
	Öffner	Schliesser	Öffner	Schliesser		
Polyestergehäuse						
FSL-LHP-EX10-L50	1					Silberkontakte
FSL-LHPw-EX10-L50	1				X	Silberkontakte
FSL-LHP-EX11-L50	1	1				Silberkontakte
FSL-LHPw-EX11-L50	1	1			X	Silberkontakte
FSL-LHP-EX20-L50	2					Silberkontakte
FSL-LHPw-EX20-L50	2				X	Silberkontakte
FSL-LHP-EX21-L50	2	1				Silberkontakte
FSL-LHPw-EX21-L50	2	1			X	Silberkontakte
FSL-LHP-EX1010-L50	1		1			Silberkontakte
FSL-LHP-EX1001-L50	1			1		Silberkontakte
FSL-LHP-EX1110-L50	1	1	1			Silberkontakte
FSL-LHP-EX1111-L50	1	1	1	1		Silberkontakte
FSL-LHP-EX2010-L50	2		1			Silberkontakte
FSL-LHP-EX2001-L50	2			1		Silberkontakte
FSL-LHP-EX2020-L50	2		2			Silberkontakte
FSL-LHP-EX2002-L50	2			2		Silberkontakte

### Graugussgehäuse

Bezeichnung wie oben, jedoch LHM.... anstatt LHP.... z.B. FSL-LHM-EX10-L50. Alle Versionen erhältlich

Für Kontakte mit vergoldeter Oberfläche fordern Sie bitte unsere Beratung an