

MESKOTEX KG

Positionsschalter, Grenztaster  
Hebelendschalter mit  geschützten Kontakten

ES-LHP-EX..-R

Entsprechend der  
ATEX-Richtlinie  
Für Zone 21 und 1



- Bis zu 4 Kontakte mit ATEX - Zulassung
- EEx d II C T6
- Silber- oder Goldkontakte
- Unverwüstliches GFK-Gehäuse oder Graugussgehäuse
- IP 67

Hebelendschalter werden bei linearen oder schwenkenden Bewegungen eingesetzt, um erreichte Positionen zu melden oder in Grenzlagen abzuschalten.

Der Hebel der Schaltertypen LHP-EX..-R oder LHM-EX..-R wird von einer schalterinternen Feder in seine Neutrallage gedrückt. Wenn die Rolle dieses Hebels gegen eine anlagenseitige Nocke oder ein Schaltlineal gefahren wird, wird der Hebel zu einer der beiden möglichen Seiten (links oder rechts) aus seiner Neutrallage gegen die Kraft der Feder ausgelenkt und damit das Schaltwerk betätigt. Beim Verlassen des Bereiches des Nockens oder Schaltlineales wird der Hebel durch die Kraft der internen Feder in seine Neutrallage zurückgedreht und die Rückschaltung erfolgt automatisch (außer Version <w>, hier verrastet das Schaltwerk bei Betätigung automatisch, die Freigabe kann nur manuell direkt am Schalter erfolgen).

Ausgestattet sind diese Schalter mit explosionsgeschützten Schaltelementen mit der Kennzeichnung EEx d II C T6, sie sind nach ATEX geprüft und zugelassen für die Anwendung in Zone 21 und 1. Bis zu 4 Kontakte realisieren jede Anforderung. Sie schalten entweder unabhängig oder abhängig von der Richtung, in der der Hebel ausgelenkt wird. Die Kontakte bestehen aus Silber und sind optional mit Gold beschichtet. Für kleine Spannungen und kleinste Ströme empfiehlt sich zur Verbesserung der Kontaktsicherheit die Oberfläche aus Gold. Angeschlossen werden die Schalter über 1 oder 2 fest an die Kontakte angeschweißte, 5 Meter lange Kabel entweder in Bereichen, wo keine Ex-Gefahr besteht oder in bauseitigen Anschlusskästen.

Die Gehäuse bestehen aus Gusseisen oder aus dickwandigem, unverwüstlichem Polyester. Die Polyestergehäuse sind genauso stabil wie die Gussgehäuse, haben jedoch den Vorteil der absoluten Beständigkeit gegenüber oxydierenden Gasen. Beide Versionen müssen zur Ableitung eventueller statischer Ladungen von außen geerdet werden.

Die Garanten für lange Lebensdauer und Zuverlässigkeit sind wichtige Details wie alle Wellen aus nichtrostendem VA-Stahl, Schrauben aus nichtrostendem VA-Stahl usw..




# Positionsschalter, Grenztaster

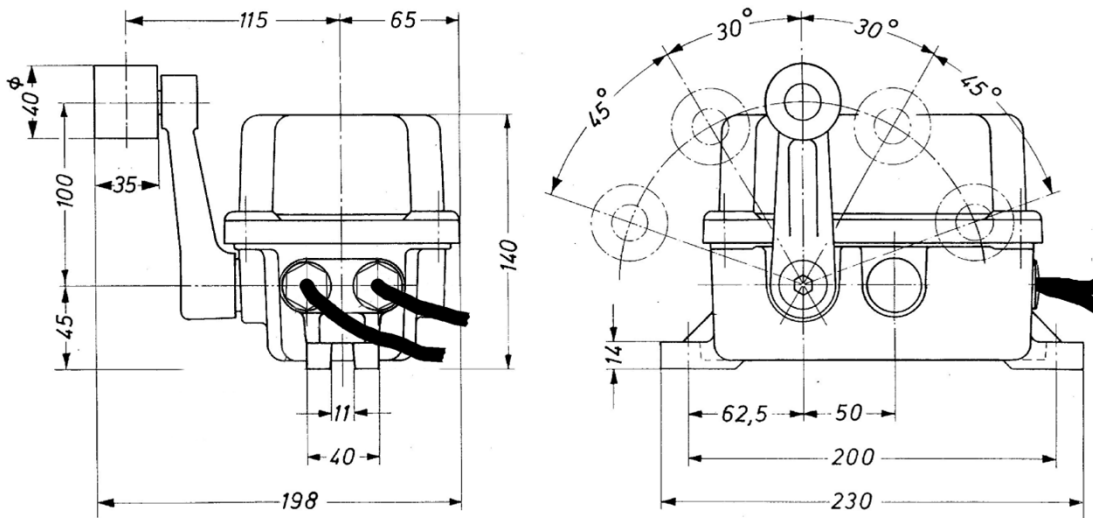
MESKOTEX KG

Hebelendschalter mit  geschützten Kontakten

ES-LHP-EX..-R

## Technische Daten

<b>Entspricht den Vorschriften</b>	ATEX / EN 60947
<b>Kennzeichnung d. Kontakte</b>	EEx d II C T6,  II 2 G,  II 2 D T80°C
<b>Zulässig für Zone</b>	21 und 1 (beinhaltet auch die Zonen 22 und 2)
<b>Kontakte</b>	maximal 4 Öffner oder Schließer
<b>Schaltleistung</b>	Silberkontakte: ohmisch 230 VAC 5 A / 30 VAC 7 A cos phi 0,6 250VAC 3A / 30 VAC 5 A
<b>minimale Belastung</b>	Goldkontakte 5V min 4 mA
<b>Gebrauchskategorie</b>	Silberkontakte AC-15 2A 400V, DC-13 0,15A 250V
<b>Anschlussleitungen</b>	1 oder 2, je 5 m, fest an den Kontakten angeschweißt, Ø 6,4 oder 7,4mm
<b>Erforderliche wirksame Höhe des Schaltlineales</b>	min. 20mm (entspricht 30°), max. 65mm (entspricht 75°)
<b>Gehäusematerial</b>	Grauguss oder dickwandiges Polyester
<b>Gehäusefarben</b>	Grauguss: gelb RAL 1003 oder rot RAL 3000, Polyester: schwarz
<b>Schutzart</b>	IP 67
<b>Gewicht / Masse</b>	Graugussgehäuse ca. 6 kg, Polyestergehäuse ca. 2,5 kg
<b>Befestigung</b>	2 Langlöcher für M10-Schrauben
<b>Umgebungstemperatur</b>	Gas -20°C bis +40°C, Staub -20°C +75°C



## Auswahltable

Schaltertyp	Kontaktbestückung						Verrastung
	unabhängig		links		rechts		
Betätigungsrichtung	Öffner	Schliesser	Öffner	Schliesser	Öffner	Schliesser	
Polyestergehäuse							
ES-LHP-EX10-R	1						nein
ES-LHP-EX11-R	1	1					nein
ES-LHP-EX20-R	2						nein
ES-LHP-EX21-R	2	1					nein
ES-LHP-EX20-R2			1		1		nein
ES-LHP-EX22-R2			1	1	1	1	nein
ES-LHP-EX40-R2			2		2		nein
ES-LHPw-EX10-R	1						ja
ES-LHPw-EX11-R	1	1					ja
ES-LHPw-EX20-R	2						ja
ES-LHPw-EX21-R	2	1					ja

Graugussgehäuse wie oben, jedoch wird anstatt dem Kennbuchstaben „P“ der Buchstabe „M“ verwendet, z.Bsp.: ES-LHMw-EX10-B  
Goldkontakte bitte anfragen