

Seilzugnotschalter SZN-Serie für Ex-Zone 1, 21, 2, 22 und Kategorie M2

MESKOTEX



- Bis zu 2 x 50 Meter Reißleine
- Bis zu 8 Kontakte mit der Zulassung nach ATEX
- Silber- oder Goldkontakte
- Sprungschaltung mit Zwangsöffnung
- Unverwüstliches GFK-Gehäuse oder aus Gusseisen
- 2 Kabeleinführungen
- IP67
- $\text{Ex II Ex d IIC T6, T5, Gb (EX3)}$
- $\text{Ex II Ex tb IIIC T80°C, T95°C Db (EX3)}$
- $\text{Ex II 3D Ex tc IIIC T80°C Dc (EX2)}$
- $\text{Ex II 2D Ex tb IIIC T80°C Db (EX1)}$
- $\text{Ex I M2 Ex db eb I Mb (EXM)}$

Der Einsatz dieser Seilzugnotschalter berücksichtigt extreme Einsatzbedingungen. Deren Gehäuse aus unverwüstlichem, dickwandigem, schlagfestem und korrosionsbeständigem Polyester oder optional aus Gusseisen sowie die speziell für diese Schalter entwickelten Schalthebel sind die besten Garanten.

Seilzugnotschalter dieses Typs sind zur zweiseitigen Reißleinenmontage konzipiert. Auch bei langsamer, zaghafter Betätigung werden die Kontakte dank eingebauter Sprungschaltungsmechanik mit nachfolgender Zwangsöffnung sofort ganz geöffnet. Gleichzeitig mit der Umschaltung erfolgt die automatische Verrastung. Der Betätigungshebel zeigt nach der Verrastung in die Richtung, aus der die Reißleine gezogen wurde.

Die aufwändige Konstruktion dieser Seilzugnotschalter bewirkt den konkurrenzlos langen Betätigungsweg (Zugstrecke an der Reißleine) bis zur Umschaltung und Verrastung. Dieser lange Betätigungsweg in Verbindung mit der großen erforderlichen Betätigungskraft, verhindern weitestgehend Fehlabschaltungen durch auf die Reißleine herabfallendes Fördergut oder durch Vibrationen.

Industriemäßige Simmerringe und eine extra harte, dicke Deckeldichtung aus Hartgummi sorgen für die zuverlässige Abdichtung von mindestens IP67. Ausgestattet sind diese Schalter mit Ex-geschützten Schaltelementen, nach ATEX geprüft und zugelassen für Anwendungen in Zone 21 und 1 (sowie 22 und 2) und Kategorie M2 für Bergbau.

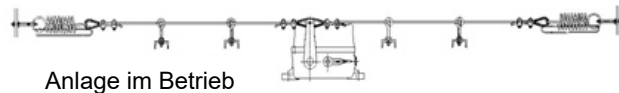
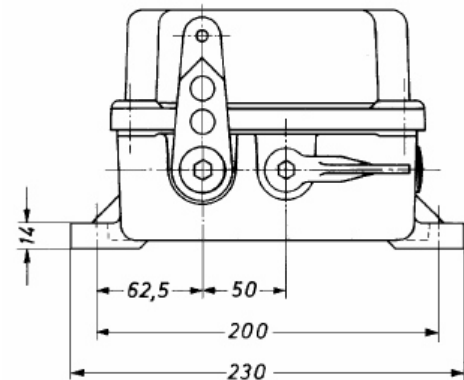
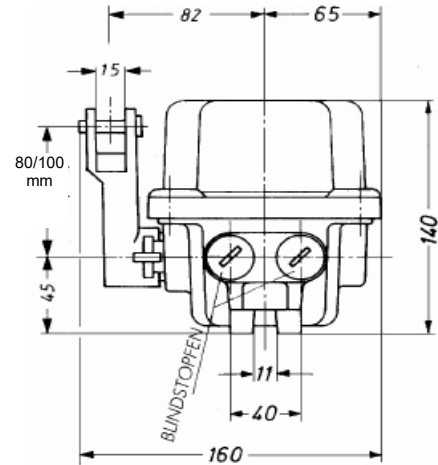
Die Schalter werden individuell mit maximal 8 Kontakten ausgestattet. Die Kontakte bestehen aus Silber und können für kleinste Ströme und Spannungen optional mit Gold beschichtet werden. Angeschlossen werden die Schalter im Gehäuse oder bei der EX3-Ausführung über 1 oder 2 fest mit den Kontakten vergossene, 5 Meter lange Kabel entweder in Zonen, wo keine Ex-Gefahr besteht, oder in bauseitigen, ATEX-zugelassenen Anschlusskästen.

Weitere Auswahlmöglichkeiten bestehen bei den Materialien der in den Dimensionen identischen Gehäuse: Einerseits aus Grauguss: Stabil, befriedigend korrosionsbeständig (besser als Aluminium), aufwändig in der Herstellung, zweischichtig mit 2-Komponentenlack geschützt. Andererseits das kostengünstige Gehäuse aus dickwandigem, gepresstem, speziell für den Einsatz in EX-Bereichen zulässigem Polyester mit reduziertem Oberflächenwiderstand: Genauso stabil wie Gusseisen (um Größenordnungen stabiler als die fertigungsbedingt dünnwandigen Polyamidgehäuse aus dem Niedrigpreissegment anderer Hersteller), diskussionslos korrosionsbeständig und zudem auch noch flammfest.

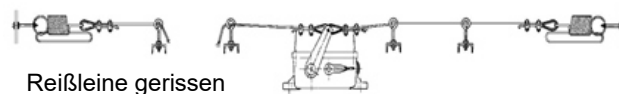
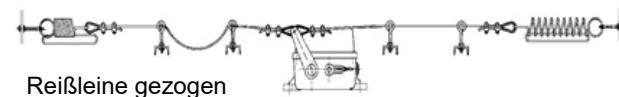
Seilzugnotschalter SZN-Serie für Ex-Zone 1, 21, 2, 22 und Kategorie M2

Technische Daten:

Entspricht den Standards	2014/34/EU/EN60947/VDE0168/EN60204 / UVV-VBG10/ DIN EN 418 bei Ausstattung mit zwei Spannfedern SPF-W
Kontakte	Bis zu 4 (NC) Öffner und 4 (NO) Schließer, oder 4 (WE) Wechsler
Kennzeichnung	<p>⊕ II Ex d IIC T6, T5, Gb (EX3)</p> <p>⊕ II Ex tb IIIC T80°C, T95°C Db (EX3)</p> <p>⊕ II 3D Ex tc IIIC T80°C Dc (EX2)</p> <p>⊕ II 2D Ex tb IIIC T80°C Db (EX1)</p> <p>⊕ I M2 Ex db eb I Mb (EXM)</p>
Schaltleistung	230VAC 4A und 24VDC 4A
Anschlussleitungen (nur EX3)	1 oder 2 Stück, je 5 m lang, fest an den Kontakten angeschweißt, 6,4mm Ø oder 7,4mm Ø
Gebrauchskategorie	AC-15 2A 400V, DC-13 0,15A 250V
Seilkraft für Schaltung	R: >20N E: >30N N: >35N
Leitungseinführung	2x M25, ab Werk mit Blindstopfen verschlossen
Schutzart	IP 67
Gehäusematerial	Polyester (GFK), Gusseisen
Gehäusefarben	Grauguss: gelb RAL 1003 und rot RAL 3000 (andere Farben nach Anfrage) Polyester: schwarz
Gewicht : GFK / Gusseisen	2,5 kg / 6 kg
Befestigung	2 Langlöcher für M10-Schrauben
Max. Länge der Reißleine	Bis zu 50 m an beiden Seiten
Einsatztemperatur	EX1/EXM: -50...+75°C, EX2: -50...+80°C, EX3: Gas -20°C bis +40°C, Staub -20°C +75°C, -40°C Sonderausführung
Lebensdauer B10	Ausstattung mit Verrastung: min. 80000 Schaltspiele



Durch die Ausstattung mit zwei Spannfedern unseres Types SPF-W wird die Forderung der DIN EN 418 Abs. 4.5.2 (automatischer Not-Aus Befehl bei Seilriss) erfüllt.



Typ	Kontakte	
	NC	NO
Zone 1 und 21 Polystergehäuse		
SZN-PNW-EX3-S1000-Bo8-NNN	1	
SZN-PNW-EX3-S1100-Bo8-NNN	1	1
SZN-PNW-EX3-S1200-Bo8-NNN	1	2
SZN-PNW-EX3-S2000-Bo8-NNN	2	
SZN-PNW-EX3-S2100-Bo8-NNN	2	1
SZN-PNW-EX3-S2200-Bo8-NNN	2	2

Graugussgehäuse wie oben, jedoch anstatt SZN-P... mit SZN-M... verwenden

Typ	Kontakte	
	NC	NO
Zone 21 Polystergehäuse		
SZN-PEW-EX1-S1100-Bo8-NNN	1	1
SZN-PEW-EX1-S2000-Bo8-NNN	2	
SZN-PEW-EX1-S2200-Bo8-NNN	2	2
SZN-PEW-EX1-S3100-Bo8-NNN	3	1
SZN-PEW-EX1-S4000-Bo8-NNN	4	
SZN-PNW-EX1-S3300-Bo8-NNN	3	3
SZN-PNW-EX1-S4400-Bo8-NNN	4	4

Graugussgehäuse wie oben, jedoch anstatt SZN-P... mit SZN-M... verwenden

Typ	Kontakte	
	NC	NO
Zone 2 und 22 Polystergehäuse		
SZN-PEW-EX2-S1100-Bo8-NNN	1	1
SZN-PEW-EX2-S2000-Bo8-NNN	2	
SZN-PEW-EX2-S2200-Bo8-NNN	2	2
SZN-PEW-EX2-S3100-Bo8-NNN	3	1
SZN-PEW-EX2-S4000-Bo8-NNN	4	
SZN-PNW-EX2-S3300-Bo8-NNN	3	3
SZN-PNW-EX2-S4400-Bo8-NNN	4	4

Graugussgehäuse wie oben, jedoch anstatt SZN-P... mit SZN-M... verwenden

Typ	Kontakte	
	NC	NO
Kategorie M (Bergbau, nur mit Graugussgehäuse)		
SZN-MNW-EXM-S1000-Bo8-NNN	1	
SZN-MNW-EXM-S1100-Bo8-NNN	1	1
SZN-MNW-EXM-S1200-Bo8-NNN	1	2
SZN-MNW-EXM-S2000-Bo8-NNN	2	
SZN-MNW-EXM-S2100-Bo8-NNN	2	1
SZN-MNW-EXM-S2200-Bo8-NNN	2	2

Schaltwerk	Schaltung
E -Einfach	Ca. 15° (Schaltung und Verrastung)
N-Normal	Ca. 25° (Schaltung und Verrastung)
R-Modifiziert	Ca. 15° (Verrastung) – Schaltung bei etwa 8°

TYPENSCHLÜSSEL:

	SZN	-	P	E	W	-	NOX	-	S	1	1	1	1	-	Bo8	-	N	N	N
Gehäusematerial:																			
Polyester-	P		┘																
Grauguss-	M		┘																
Schaltwerk:																			
Einfach-	E	-	┘																
Normal-	N	-	┘																
Modifiziert-	R	-	┘																
2 Schaltpunkte einstellbar	F	-	┘																
Wiedereinschaltsperr:																			
Ja-	W	-	-	┘															
Nein-	N	-	-	┘															
EX-Zulassung:																			
Keine Ex-	NOX	-	-	-	-	┘													
EX-Zone 21 -	EX1	-	-	-	-	┘													
EX-Zone 2 und 22-	EX2	-	-	-	-	┘													
EX-Zone 1 und 21-	EX3	-	-	-	-	┘													
I M2 Ex db eb I Mb-	EXM	-	-	-	-	┘													
Kontakte:																			
Silber-	S	-	-	-	-	-	-	┘											
Gold-	G	-	-	-	-	-	-	┘											
Anzahl der Hauptkontakte:																			
NC (1,2,3,4), WE(W)	1	-	-	-	-	-	-	-	┘										
NO (0,1,2,3,4), WE(1,2,3,4)	1	-	-	-	-	-	-	-	┘										
Anzahl der Vor-Kontakte:																			
NC (0,1,2,3), WE(W)	1	-	-	-	-	-	-	-	-	┘									
NO (0,1,2,3), WE(1,2,3)	1	-	-	-	-	-	-	-	-	┘									
Schalthebel:																			
	Bo8	-	-	-	-	-	-	-	-	-	-	-	-	-	┘				
	B10	-	-	-	-	-	-	-	-	-	-	-	-	-	┘				
Schaltrichtung:																			
Zweiseitig	N	-	-	-	-	-	-	-	-	-	-	-	-	-	-	-	┘		
Links	L	-	-	-	-	-	-	-	-	-	-	-	-	-	-	-	┘		
Rechts	R	-	-	-	-	-	-	-	-	-	-	-	-	-	-	-	┘		
Getrennte Schaltung je Richtung	G	-	-	-	-	-	-	-	-	-	-	-	-	-	-	-	┘		
Kontrolllampe:																			
Nein-	N	-	-	-	-	-	-	-	-	-	-	-	-	-	-	-	-	┘	
Ja-	K	-	-	-	-	-	-	-	-	-	-	-	-	-	-	-	-	┘	
Sonderausführung:																			
Nein-	N	-	-	-	-	-	-	-	-	-	-	-	-	-	-	-	-	-	┘
Ja-	S	-	-	-	-	-	-	-	-	-	-	-	-	-	-	-	-	-	┘
-55...+80°C	T	-	-	-	-	-	-	-	-	-	-	-	-	-	-	-	-	-	┘

Unser Typenschlüssel hat sich seit 2018 geändert, die Schalter mit alter Typbezeichnung sind auf Anfrage lieferbar!